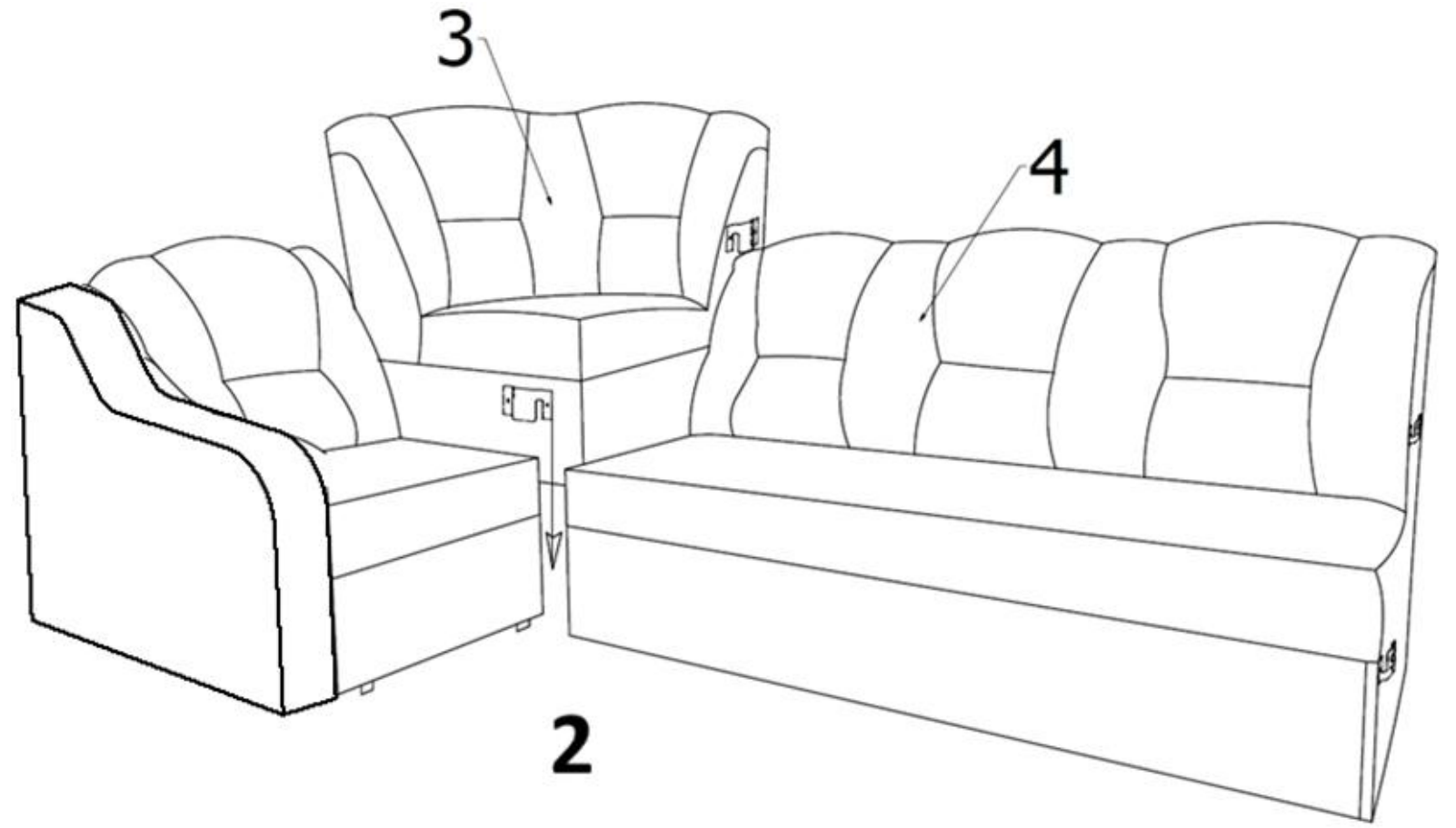
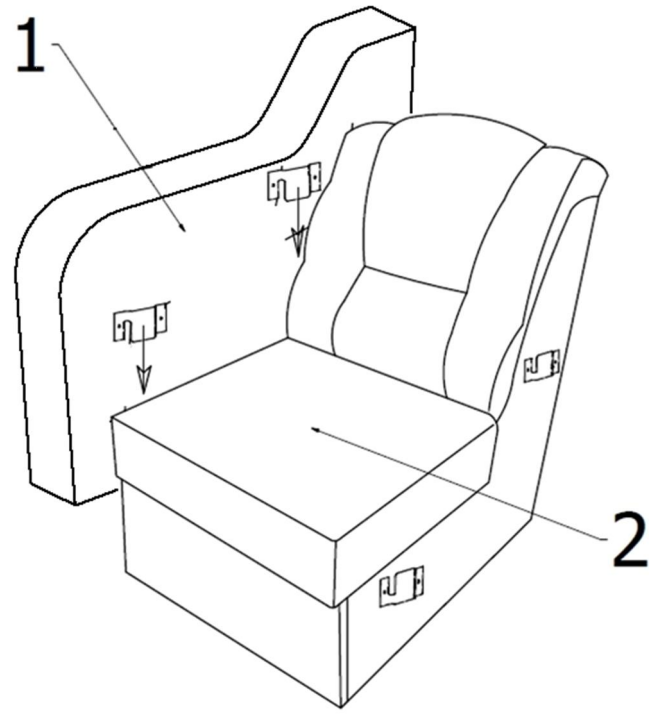


Colțar C3M REDUS

Schiță de montaj

Recomandari:
1) Se recomandă ca la montare să participe 2 persoane.

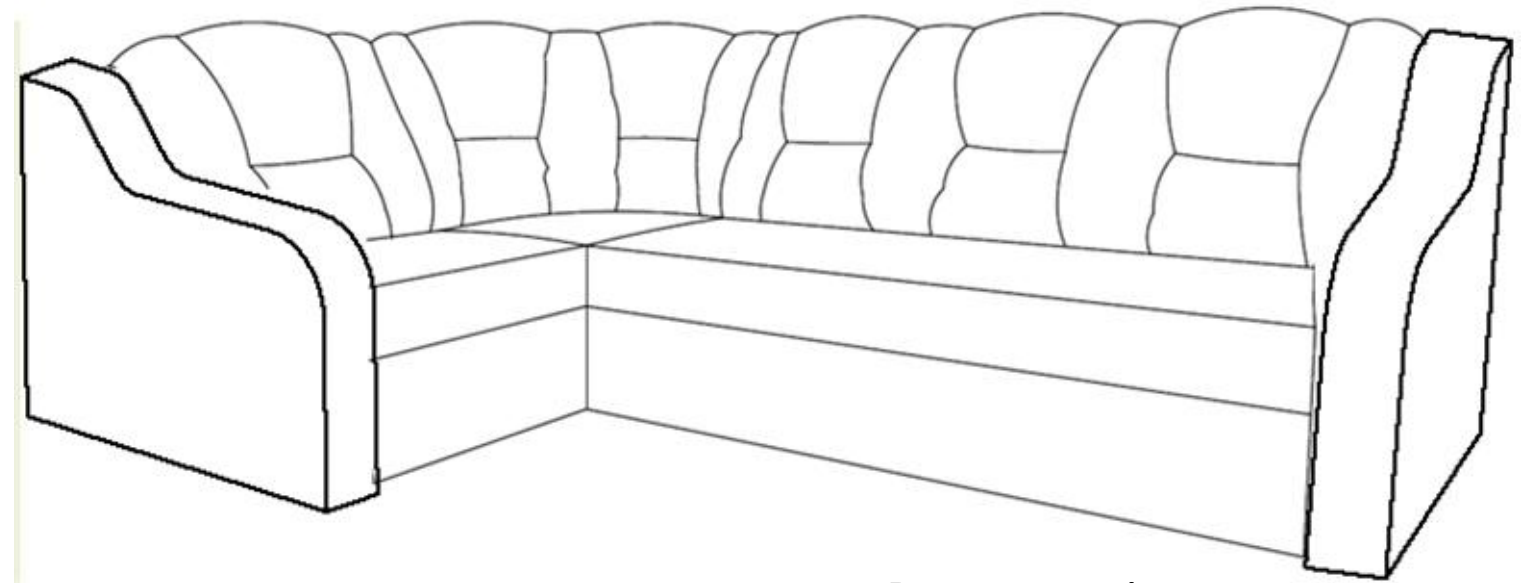


1

2

Instrucțiuni:

- 1) Se fixează braț stânga de fotoliu cu sertar fig1.
- 2) Se fixează colțul între fotoliul cu sertar și canapea 3 locuri cu extensie fig2.
- 3) Se fixează brațul din dreapta de canapea 3 locuri cu extensie la fel ca și brațul din stânga.



Dupa montaj

Poziție	Denumire componentă	Cantitate buc
1	Brat stanga	1
2	Fotoliu cu setar + 2 perne	1
3	Colt	1
4	Canapea 3 locuri cu extensie	1
5	Brat dreapta	2

Nota: Fotoliul cu sertar și canapea 3 locuri cu extensie sunt interschimbabile putând fi montate stânga dreapta.

Deschidere canapea

Colțar C3M REDUS

Închidere canapea

